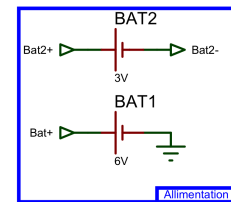
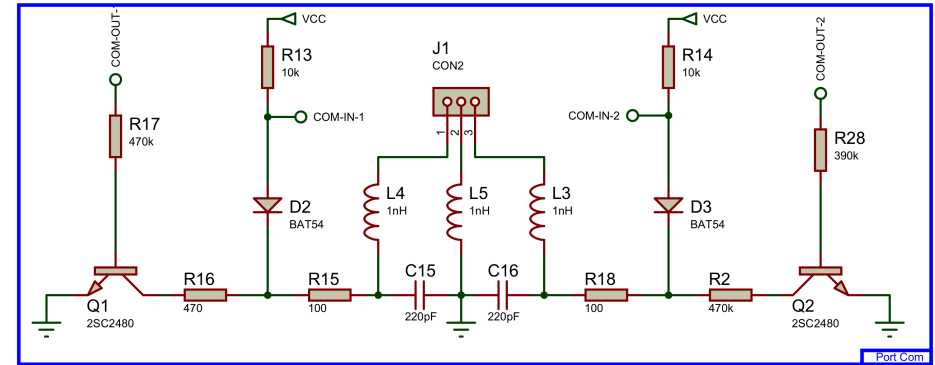
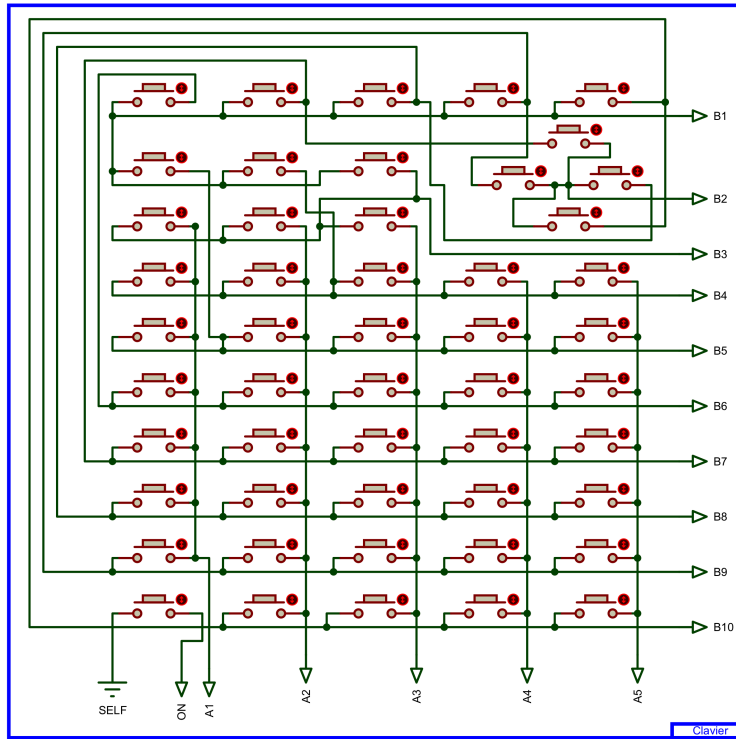
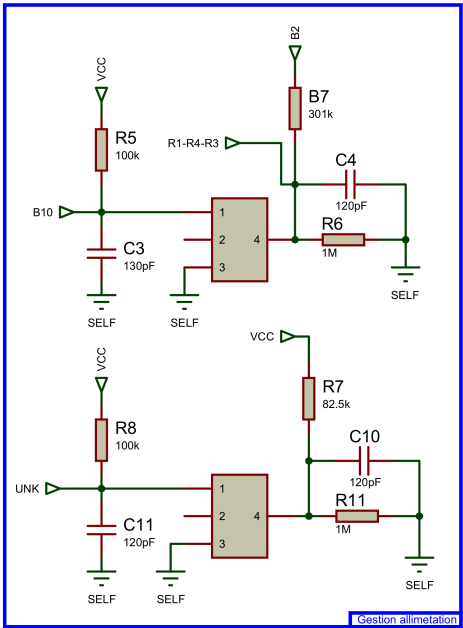
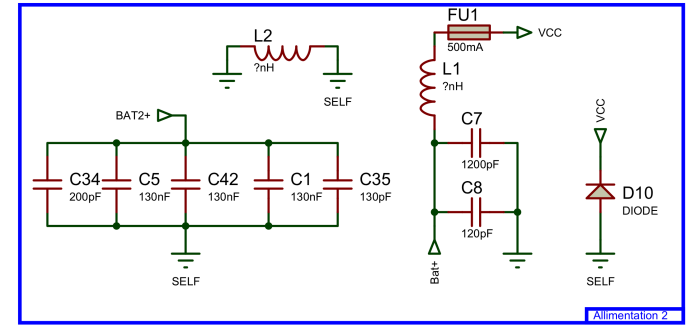
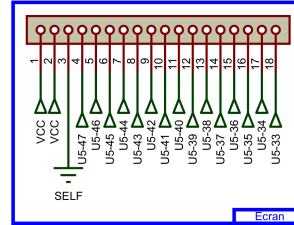
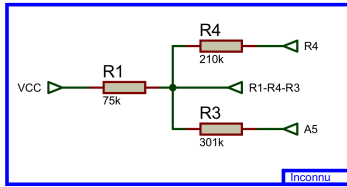
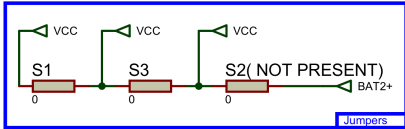
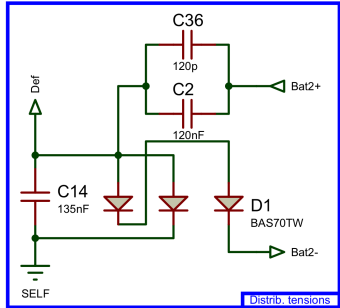
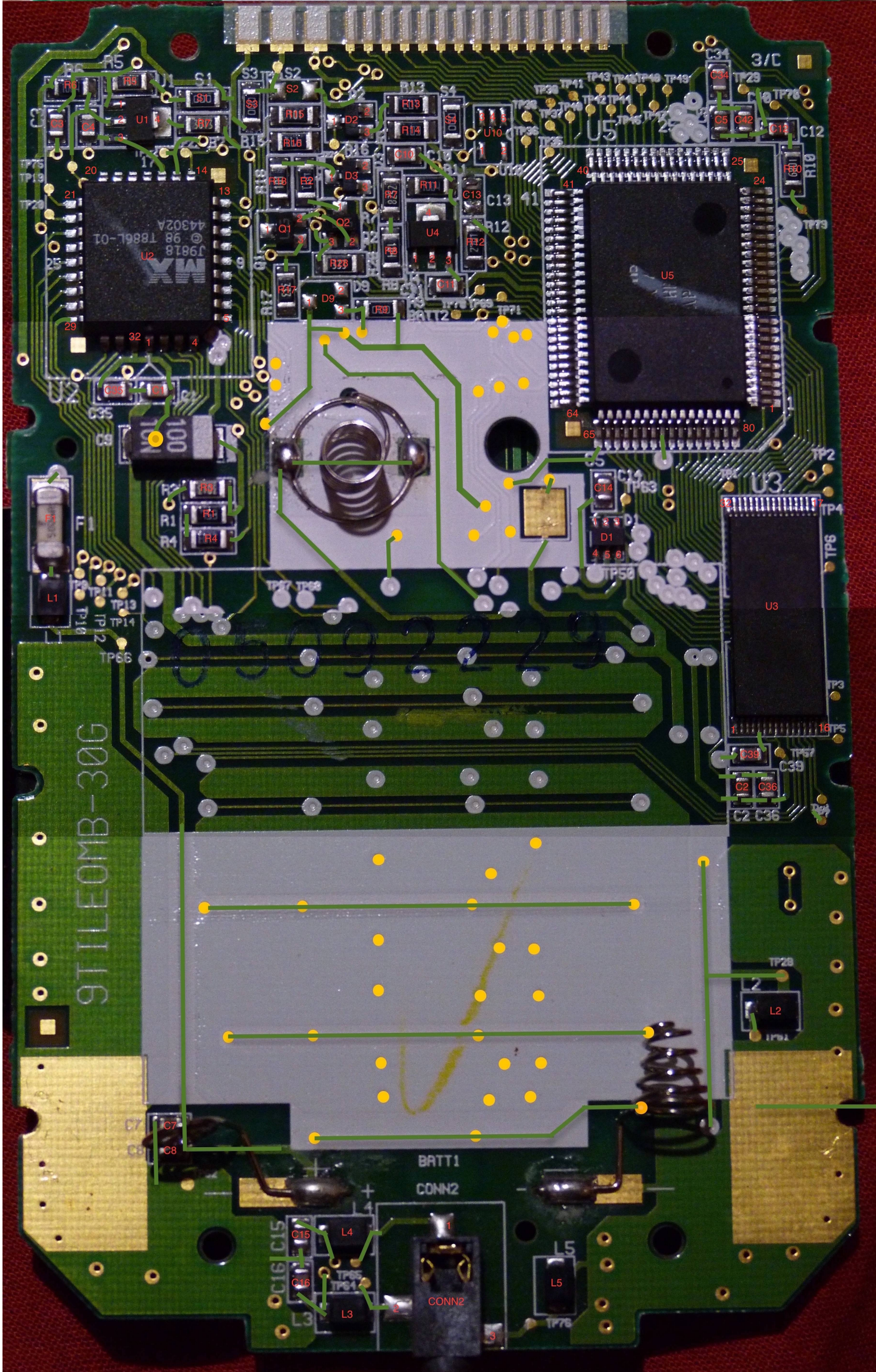


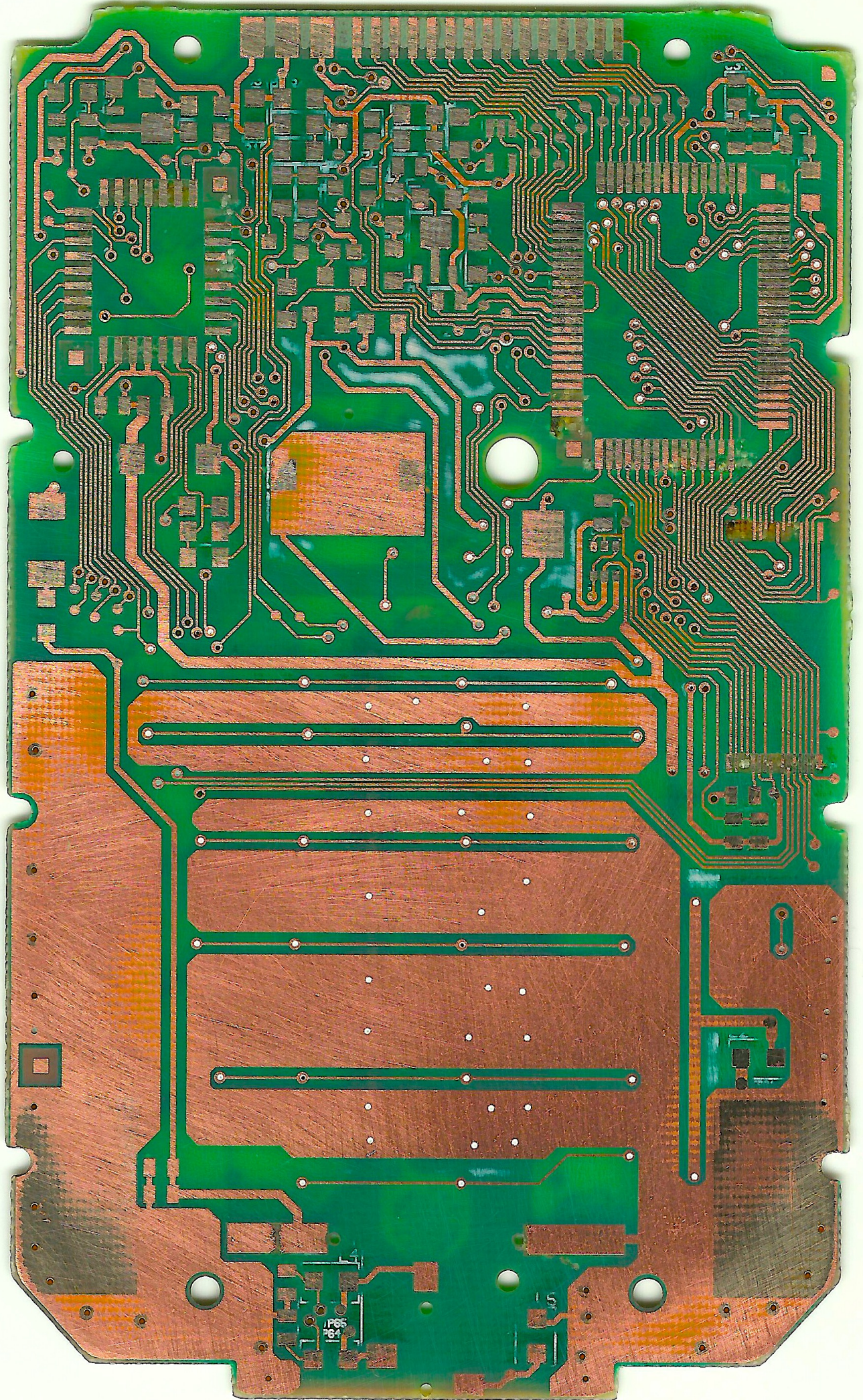
T6A43	AT29	LM532
IN0	I/O0	I/O1
IN1	I/O1	I/O2
IN2	I/O2	I/O3
IN3	I/O3	I/O4
IN4	I/O4	I/O5
IN5	I/O5	I/O6
IN6	I/O6	I/O7
IN7	I/O7	I/O8
A0	A0	A0
A1	A1	A1
A2	A2	A2
A3	A3	A3
A4	A4	A4
A5	A5	A5
A6	A6	A6
A7	A7	A7
A8	A8	A8
A9	A9	A9
A10	A10	A10
A11	A11	A11
A12	A12	A12
A13	A13	A13
A14	A14	A14
A15	A15	A15
A16	A16	A16
A17	A17	
WE/PRGM	PRGM	WE
CSI		CSI
CE	CE	
OE	OE	

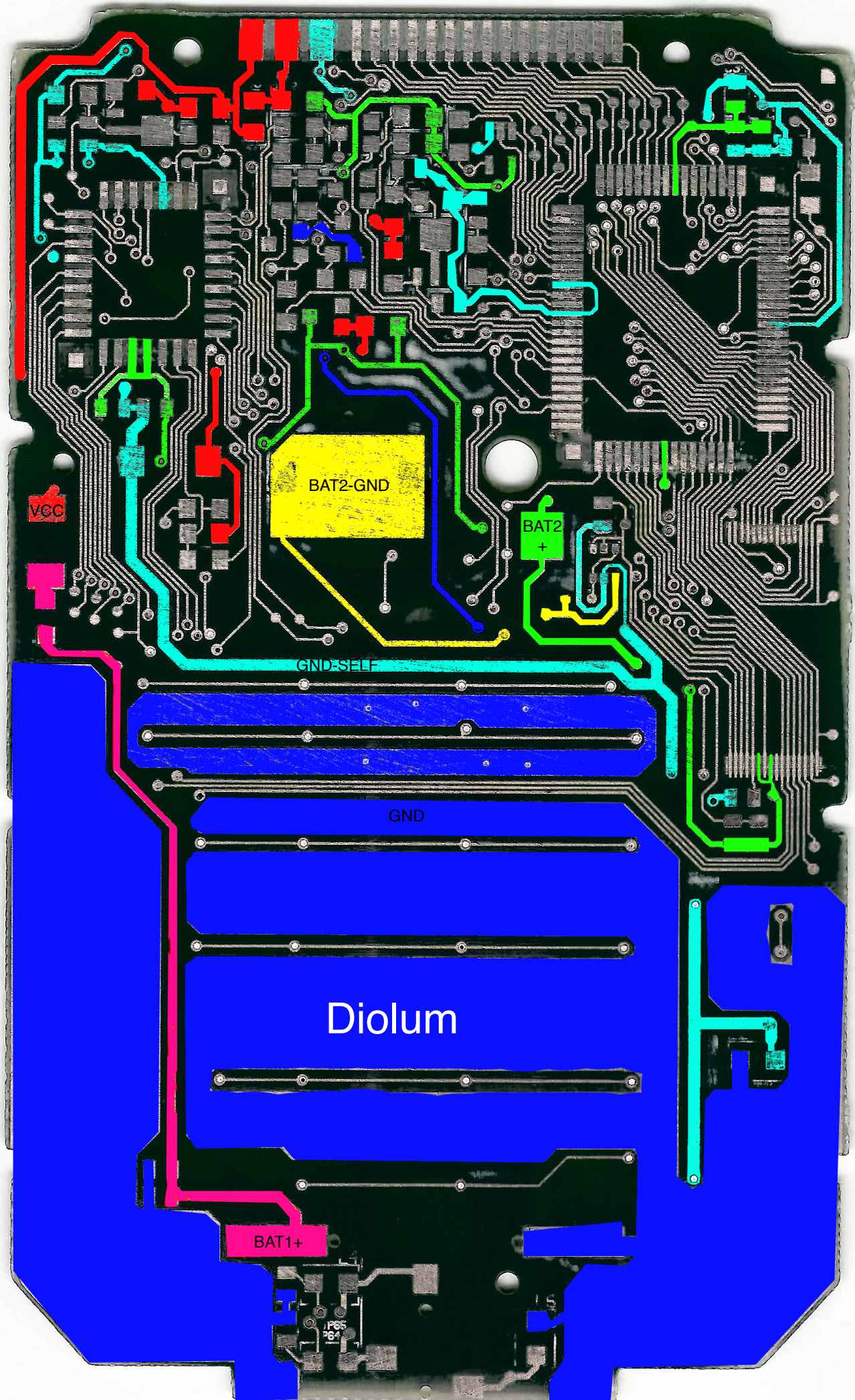
PART 1	
Diolum	9TILEOMB-30G
TI-86	V1.1 23/04/18



PART 2	
Diolum	9TILEOMB-30G
TI-86	V1.1 23/04/18







BAT2-GND

BAT2+

GND-SELF

VCC

GND

Diolum

BAT1+

1P6C
762

T6A43

